


Angebot Nr.:	01-11-25/01	Datum:	01.11.2025
--------------	-------------	--------	------------

<b>Kunde:</b>	<b>Auftrag:</b>
Kunde (unverbindlicher Marketingkunde)	unverbindliches Marketingangebot

<b>Profilsystem:</b>	<b>Rehau Synego MD</b>	
Entspricht:	KfW-Effizienzhaus 40 / 40 Plus / QNG /	
Bautiefe:	80 mm	
Kammernzahl:	6-7 Kammern	
Uf-Wert:	bis zu 0.94 W/(m <sup>2</sup> K)	
Farbe:	Weiß (Standard)	

<b>Isolierglas:</b>	<b>4LowE-14t(CH)Ar- 4-16t(CH)Ar-4LowE</b>		
Warme Kante:	Chromatech Ultra	Ug-Wert:	ca. 0,5 W/(m <sup>2</sup> ·K)

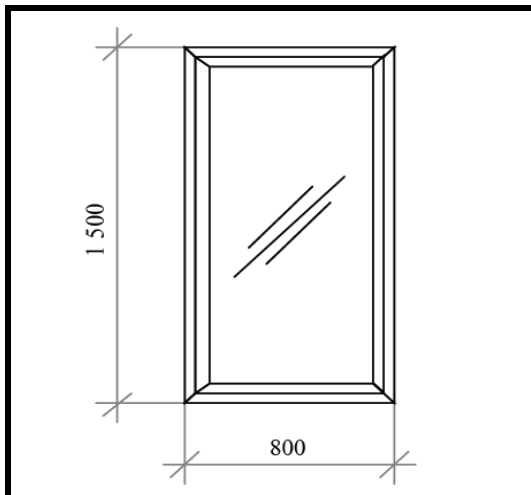
Fensterbeschlag:	WinkHaus activPilot	Widerstandsklasse:	RC2
------------------	---------------------	--------------------	-----

Bestellmenge, m <sup>2</sup> :	11,06	Preis / m <sup>2</sup>
<b>Betrag (netto):</b>	€ <b>2 534,02</b>	€ <b>229,21</b>
zzgl. MwSt. (19 %):	€ 481,46	
<b>Gesamtbetrag (brutto):</b>	€ <b>3 015,48</b>	€ <b>272,77</b>

**Lieferbedingungen:** Die angegebenen Preise beinhalten die Lieferung innerhalb Deutschlands ab einem Auftragsvolumen **von 100 m<sup>2</sup>** Fensterkonstruktionen. Bei kleineren Mengen können Transportkosten gesondert berechnet werden. Die Entladung beim Auftraggeber ist nicht im Preis enthalten. Für schwer erreichbare Lieferorte kann ein Zuschlag anfallen.

**Zahlungsbedingungen:** 50 % Anzahlung und 50 % bei Lieferung der Bestellung an den Kunden.

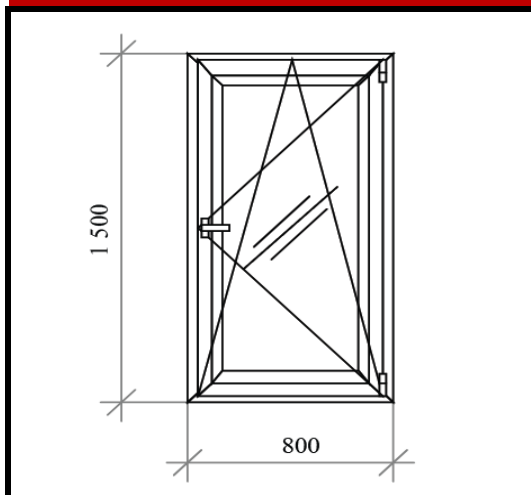
Alle Produkte tragen die CE-Kennzeichnung gemäß BauPVO (EU) Nr. 305/2011. Zu jeder Lieferung werden eine Leistungserklärung (DoP) und die Technische Dokumentation (TD) des Herstellers bereitgestellt. Die Systeme sind nach DIN EN 14351-1 geprüft, mit Prüfberichten des ift Rosenheim oder einer anderen nach EN ISO/IEC 17025 akkreditierten Prüfstelle in der EU.



<b>System:</b> Rehau Synego MD 80 mm			
<b>Breite (mm)</b>	<b>Höhe (mm)</b>	<b>Fläche (m<sup>2</sup>)</b>	<b>U<sub>w</sub> (W/m<sup>2</sup>K)</b>
800	1 500	1,20	0,79
Typ: Festverglasung			
Farbe: Weiß (Standard)			
Isolierglas: 4LowE-14t(CH)Ar- 4-16t(CH)Ar-4LowE			
Warme Kante: Chromatech Ultra			
Fensterbeschlag: WinkHaus activPilot			
Widerstandsklasse: RC2			
Schallschutz (dB): 40 (-1; -5)			

<b>Fenster-Nettopreis</b>	
€	<b>185,98</b>

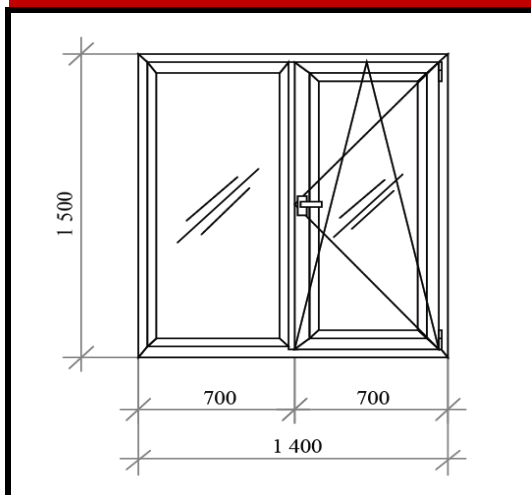
<b>Anzahl</b>	<b>Gesamt-Nettopreis</b>
1	€ <b>185,98</b>



<b>System:</b> Rehau Synego MD 80 mm			
<b>Breite (mm)</b>	<b>Höhe (mm)</b>	<b>Fläche (m<sup>2</sup>)</b>	<b>U<sub>w</sub> (W/m<sup>2</sup>K)</b>
800	1 500	1,20	0,85
Typ: Dreh-Kipp-Fenster			
Farbe: Weiß (Standard)			
Isolierglas: 4LowE-14t(CH)Ar- 4-16t(CH)Ar-4LowE			
Warme Kante: Chromatech Ultra			
Fensterbeschlag: WinkHaus activPilot			
Widerstandsklasse: RC2			
Schallschutz (dB): 40 (-1; -5)			

<b>Fenster-Nettopreis</b>	
€	<b>307,69</b>

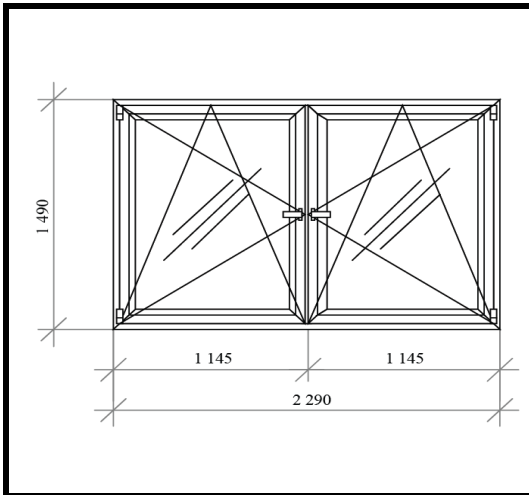
<b>Anzahl</b>	<b>Gesamt-Nettopreis</b>
1	€ <b>307,69</b>



<b>System:</b> Rehau Synego MD 80 mm			
<b>Breite (mm)</b>	<b>Höhe (mm)</b>	<b>Fläche (m<sup>2</sup>)</b>	<b>U<sub>w</sub> (W/m<sup>2</sup>K)</b>
1 400	1 500	2,10	0,84
Typ: Dreh-Kipp-Fenster mit festem Flügel			
Farbe: Weiß (Standard)			
Isolierglas: 4LowE-14t(CH)Ar- 4-16t(CH)Ar-4LowE			
Warme Kante: Chromatech Ultra			
Fensterbeschlag: WinkHaus activPilot			
Widerstandsklasse: RC2			
Schallschutz (dB): 40 (-1; -5)			

<b>Fenster-Nettopreis</b>	
€	<b>464,86</b>

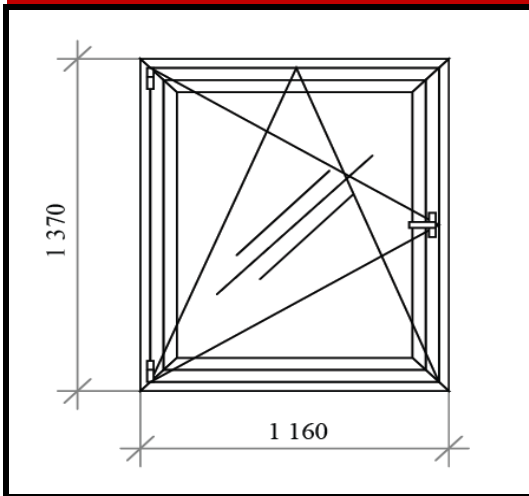
<b>Anzahl</b>	<b>Gesamt-Nettopreis</b>
1	€ <b>464,86</b>



<b>System:</b> Rehau Synego MD 80 mm			
<b>Breite (mm)</b>	<b>Höhe (mm)</b>	<b>Fläche (m<sup>2</sup>)</b>	<b>U<sub>w</sub> (W/m<sup>2</sup>K)</b>
2 290	1 400	3,21	0,80
<b>Typ:</b> Doppelflügel Dreh-Kipp			
<b>Farbe:</b> Weiß (Standard)			
<b>Isolierglas:</b> 4LowE-14t(CH)Ar- 4-16t(CH)Ar-4LowE			
<b>Warme Kante:</b> Chromatech Ultra			
<b>Fensterbeschlag:</b> WinkHaus activPilot			
<b>Widerstandsklasse:</b> RC2			
<b>Schallschutz (dB):</b> 40 (-1; -5)			

<b>Fenster-Nettopreis</b>	
€	<b>748,71</b>

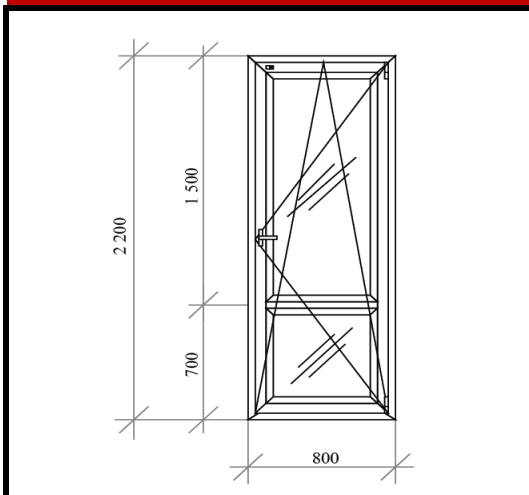
<b>Anzahl</b>	<b>Gesamt-Nettopreis</b>
1	€ <b>748,71</b>



<b>System:</b> Rehau Synego MD 80 mm			
<b>Breite (mm)</b>	<b>Höhe (mm)</b>	<b>Fläche (m<sup>2</sup>)</b>	<b>U<sub>w</sub> (W/m<sup>2</sup>K)</b>
1 160	1 370	1,59	0,80
<b>Typ:</b> Dreh-Kipp-Fenster			
<b>Farbe:</b> Weiß (Standard)			
<b>Isolierglas:</b> 4LowE-14t(CH)Ar- 4-16t(CH)Ar-4LowE			
<b>Warme Kante:</b> Chromatech Ultra			
<b>Fensterbeschlag:</b> WinkHaus activPilot			
<b>Widerstandsklasse:</b> RC2			
<b>Schallschutz (dB):</b> 40 (-1; -5)			

<b>Fenster-Nettopreis</b>	
€	<b>384,50</b>

<b>Anzahl</b>	<b>Gesamt-Nettopreis</b>
1	€ <b>384,50</b>



<b>System:</b> Rehau Synego MD 80 mm			
<b>Breite (mm)</b>	<b>Höhe (mm)</b>	<b>Fläche (m<sup>2</sup>)</b>	<b>U<sub>w</sub> (W/m<sup>2</sup>K)</b>
800	2 200	1,76	0,88
<b>Typ:</b> Dreh-Kipp-Terrassentür			
<b>Farbe:</b> Weiß (Standard)			
<b>Isolierglas:</b> 4LowE-14t(CH)Ar- 4-16t(CH)Ar-4LowE			
<b>Warme Kante:</b> Chromatech Ultra			
<b>Fensterbeschlag:</b> WinkHaus activPilot			
<b>Widerstandsklasse:</b> RC2			
<b>Schallschutz (dB):</b> 40 (-1; -5)			

<b>Fenster-Nettopreis</b>	
€	<b>442,28</b>

<b>Anzahl</b>	<b>Gesamt-Nettopreis</b>
1	€ <b>442,28</b>

**Gesamtübersicht zum Auftrag**

<b>Bestellmenge, m<sup>2</sup>:</b>	<b>11,06</b>
<b>Bertrag (netto):</b>	<b>€ 2 534,02</b>
zzgl. MwSt. (19 %):	€ 481,46
<b>Gesamtbetrag (brutto):</b>	<b>€ 3 015,48</b>

<b>Preis (netto) / m<sup>2</sup></b>	<b>€ 229,21</b>
<b>Preis (brutto) / m<sup>2</sup></b>	<b>€ 272,77</b>